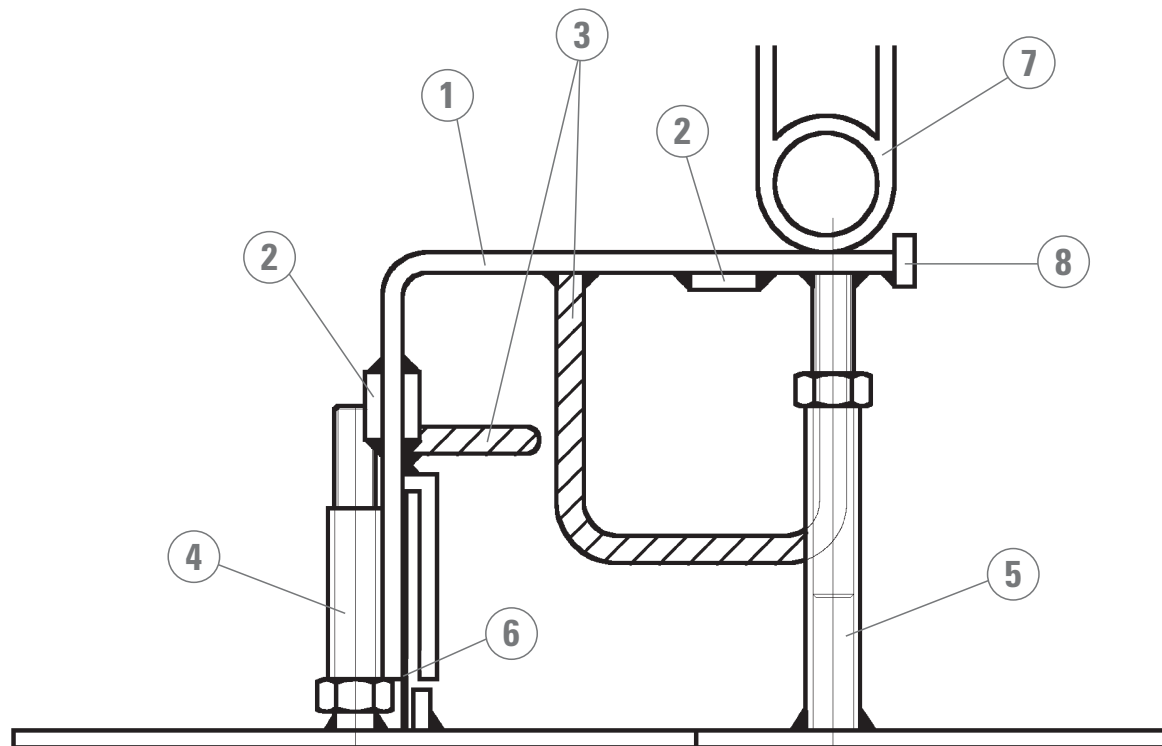


CONDULITH® - Systemskizze Con TA 170 +
Torabschlussprofil für Betondicken von 17 bis 21cm
(auch für Betondicken >21cm als Con TA 210 + / Con TA 270 + lieferbar)



1. **Stahlkonstruktion mit einstellbarem Neigungswinkel**
2. **Verbindungsflaschen für anschließende Schalungen oder Formstücke**
3. **Spezialbetonanker**
4. **vordere Höhenverstellung**
5. **hintere Höhenverstellung**
6. **Variable Fließbarriere**
7. **Torabschlussdichtung**
8. **Wassersperre**